



Universitário



FÍSICA

www.Universitario.com.br

Prova resolvida

Material de uso exclusivo dos alunos do Universitário

Prova de Física - UFRGS/2005

01. Na temporada automobilística de Fórmula 1 do ano passado, os motores dos carros de corrida atingiram uma velocidade angular de 18.000 rotações por minuto. Em rad/s, qual é o valor dessa velocidade?

- (A) 300π .
- (B) 600π .
- (C) 9.000π .
- (D) 18.000π .
- (E) 36.000π .

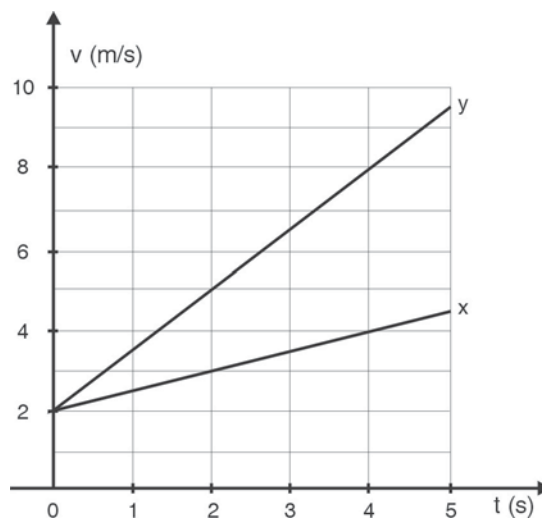
02. Um caminhão percorre três vezes o mesmo trajeto. Na primeira, sua velocidade média é de 15 m/s e o tempo de viagem é t_1 . Na segunda, sua velocidade média é de 20 m/s e o tempo de viagem é t_2 . Se, na terceira, o tempo de viagem for igual a $(t_1 + t_2)/2$, qual será a velocidade média do caminhão nessa vez?

- (A) 20,00 m/s.
- (B) 17,50 m/s.
- (C) 17,14 m/s.
- (D) 15,00 m/s.
- (E) 8,57 m/s.

03. Cada vez que a gravação feita em um disco de vinil é reproduzida, uma agulha fonocaptora percorre uma espiral de sulcos que se inicia na periferia do disco e acaba nas proximidades do seu centro. Em determinado disco, do tipo 78 rpm, a agulha completa esse percurso em 5 minutos. Supondo que a velocidade relativa entre a agulha e o disco decresce linearmente em função do tempo, de 120 cm/s no sulco inicial para 40 cm/s no sulco final, qual seria o comprimento do percurso completo percorrido pela agulha sobre o disco?

- (A) 400 m.
- (B) 240 m.
- (C) 48 m.
- (D) 24 m.
- (E) 4m.

04. O gráfico abaixo representa as velocidades (v), em função do tempo (t), de dois carrinhos, X e Y, que se deslocam em linha reta sobre o solo, e cujas massas guardam entre si a seguinte relação: $m_x = 4 m_y$.



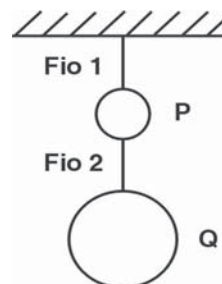
A respeito desse gráfico, considere as seguintes afirmações.

- I. No instante $t = 4s$, X e Y têm a mesma energia cinética.
- II. A quantidade de movimento linear que Y apresenta no instante $t = 4s$ é igual, em módulo, à quantidade de movimento linear que X apresenta no instante $t = 0$.
- III. No instante $t = 0$, as acelerações de X e Y são iguais em módulo.

Quais estão corretas?

- (A) Apenas I.
- (B) Apenas III.
- (C) Apenas I e II.
- (D) Apenas II e III.
- (E) I, II e III.

05. A figura abaixo representa dois objetos, P e Q, cujos pesos, medidos com um dinamômetro por um observador inercial, são 6 N e 10 N, respectivamente.

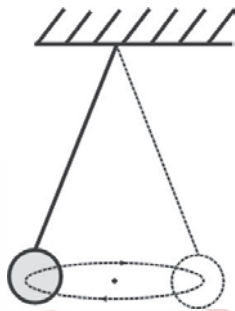


Por meio de dois fios de massas desprezíveis, os objetos P e Q acham-se suspensos, em repouso, ao teto de um elevador que, para o referido observador, se encontra parado. Para o mesmo observador, quando o elevador acelerar verticalmente para cima à razão de 1 m/s^2 , qual será o módulo da tensão no fio 2?

(Considere a aceleração da gravidade igual a 10 m/s^2 .)

- (A) 17,6 N.
- (B) 16,0 N.
- (C) 11,0 N.
- (D) 10,0 N.
- (E) 9,0 N.

06. A figura abaixo representa um pêndulo cônico ideal que consiste em uma pequena esfera suspensa a um ponto fixo por meio de um cordão de massa desprezível.



Para um observador inercial, o período de rotação da esfera, em sua órbita circular, é constante. Para o mesmo observador, a resultante das forças exercidas sobre a esfera aponta

- (A) verticalmente para cima.
- (B) verticalmente para baixo.
- (C) tangencialmente no sentido do movimento.
- (D) para o ponto fixo.
- (E) para o centro da órbita.

Instrução: as questões 07 e 08 referem-se ao enunciado abaixo.

Um par de carrinhos idênticos, cada um com massa igual a $0,2 \text{ kg}$, move-se sem atrito, da esquerda para a direita, sobre um trilho de ar reto, longo e horizontal. Os carrinhos, que estão desacoplados um do outro, têm a mesma velocidade de $0,8 \text{ m/s}$ em relação ao trilho. Em dado instan-

te, o carrinho traseiro colide com um obstáculo que foi interposto entre os dois. Em consequência dessa colisão, o carrinho traseiro passa a se mover da direita para a esquerda, mas ainda com velocidade de módulo igual a $0,8 \text{ m/s}$, enquanto o movimento do carrinho dianteiro prossegue inalterado.

07. Em relação ao trilho, os valores, em $\text{kg}\cdot\text{m/s}$, da quantidade de movimento linear do par de carrinhos antes e depois da colisão são, respectivamente,

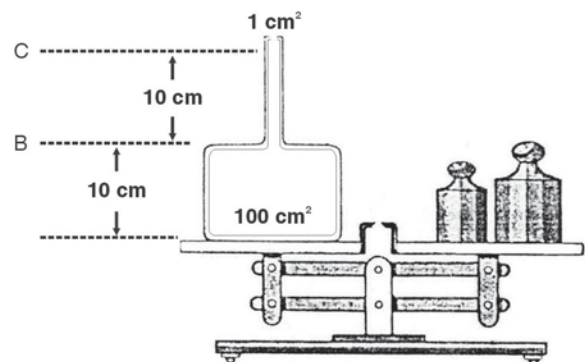
- (A) 0,16 e zero.
- (B) 0,16 e 0,16.
- (C) 0,16 e 0,32.
- (D) 0,32 e zero.
- (E) 0,32 e 0,48.

08. Qual é o valor do quociente da energia cinética final pela energia cinética inicial do par de carrinhos, em relação ao trilho?

- (A) $1/2$.
- (B) 1.
- (C) 2.
- (D) 4.
- (E) 8.

Instrução: as questões 09 e 10 referem-se ao enunciado que segue.

Um recipiente de paredes de espessura e peso desprezíveis se encontra sobre o prato de uma balança, mantida em equilíbrio para medir a massa da água nele contida. O recipiente consiste em um cilindro, com 100 cm^2 de área da base e 10 cm de altura, provido de um gargalo em forma de tubo com 1 cm^2 de seção reta, conforme indica a figura abaixo.



Considere ainda os seguintes dados.

- Uma coluna de 10 cm de água exerce uma pressão de $0,1 \text{ N/cm}^2$ sobre a base que a sustenta.
- O peso de 1 litro de água é de 10 N.

09. Selecione a alternativa que preenche corretamente as lacunas do parágrafo abaixo, na ordem em que elas aparecem.

Quando o recipiente contém água até o nível B, o módulo da força que a água exerce sobre a base do recipiente é de e o peso da água nele contida é de

- (A) $0,1 \text{ N}$ - $1,0 \text{ N}$
- (B) $1,0 \text{ N}$ - $1,0 \text{ N}$
- (C) $1,0 \text{ N}$ - $10,0 \text{ N}$
- (D) $10,0 \text{ N}$ - $1,0 \text{ N}$
- (E) $10,0 \text{ N}$ - $10,0 \text{ N}$

10. Selecione a alternativa que preenche corretamente as lacunas do parágrafo abaixo, na ordem em que elas aparecem.

Quando o recipiente contém água até o nível C, o módulo da força que a água exerce sobre a base do recipiente é de e o peso da água nele contida é de

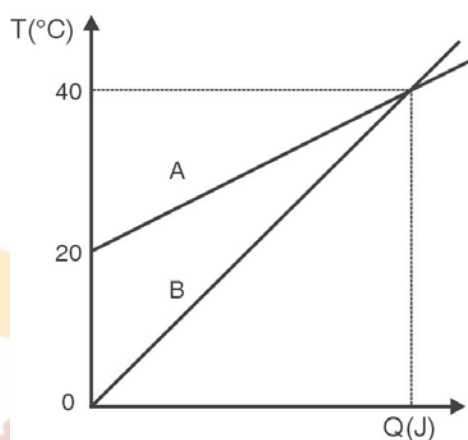
- (A) $10,0 \text{ N}$ - $11,1 \text{ N}$
- (B) $10,0 \text{ N}$ - $19,9 \text{ N}$
- (C) $20,0 \text{ N}$ - $10,1 \text{ N}$
- (D) $20,0 \text{ N}$ - $19,9 \text{ N}$
- (E) $20,0 \text{ N}$ - $20,0 \text{ N}$

11. Em certo instante, um termômetro de mercúrio com paredes de vidro, que se encontra à temperatura ambiente, é imerso em um vaso que contém água a 100°C . Observa-se que, no início, o nível da coluna de mercúrio cai um pouco e, depois, se eleva muito acima do nível inicial. Qual das alternativas apresenta uma explicação correta para esse fato?

- (A) A dilatação do vidro das paredes do termômetro se inicia antes da dilatação do mercúrio.
- (B) O coeficiente de dilatação volumétrica do vidro das paredes do termômetro é maior que o do mercúrio.

- (C) A tensão superficial do mercúrio aumenta em razão do aumento da temperatura.
- (D) A temperatura ambiente, o mercúrio apresenta um coeficiente de dilatação volumétrica negativo, tal como a água entre 0°C e 4°C .
- (E) O calor específico do vidro das paredes do termômetro é menor que o do mercúrio.

12. O gráfico abaixo representa as variações de temperatura ΔT , em função do calor absorvido Q , sofridas por dois corpos, A e B, de massas m_A e m_B e calores específicos c_A e c_B , respectivamente.



Nesse caso, pode-se afirmar que a razão c_A/c_B é igual a

- (A) $4m_B/m_A$.
- (B) $2m_B/m_A$.
- (C) m_B/m_A .
- (D) $m_B/(2m_A)$.
- (E) $m_B/(4m_A)$.

13. A frase "O calor do cobertor não me aquece direito" encontra-se em uma passagem da letra da música *Volta*, de Lupicínio Rodrigues. Na verdade, sabe-se que o cobertor não é uma fonte de calor e que sua função é a de isolar termicamente nosso corpo do ar frio que nos cerca. Existem, contudo, cobertores que, em seu interior, são aquecidos eletricamente por meio de uma malha de fios metálicos nos quais é dissipada energia em razão da passagem de uma corrente elétrica. Esse efeito de aquecimento pela passagem de corrente elétrica, que se observa em fios metálicos, é conhecido como

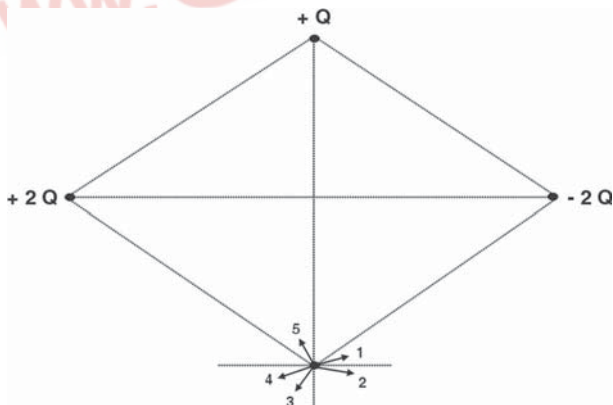
- (A) efeito Joule.
- (B) efeito Doppler.
- (C) efeito estufa.
- (D) efeito termoiônico.
- (E) efeito fotoelétrico.

14. Um recipiente cilíndrico fechado, provido de um êmbolo, contém certa quantidade de um gás ideal. À temperatura de 10°C , o gás ocupa um volume V_0 e sua pressão é P . A partir desse estado inicial, o gás sofre uma expansão isobárica até atingir a temperatura de 20°C .

A respeito da transformação descrita acima, é correto afirmar que

- (A) o gás passa a ocupar, depois da transformação, um volume igual a $2V_0$.
- (B) a energia cinética média final das moléculas do gás é igual ao dobro da sua energia cinética média inicial.
- (C) a velocidade média das moléculas do gás não varia quando o gás passa do estado inicial para o estado final.
- (D) a variação na energia interna do gás é nula na transformação.
- (E) o calor absorvido pelo gás, durante a transformação, é maior que o trabalho por ele realizado.

15. Três cargas puntiformes, de valores $+2Q$, $+Q$ e $-2Q$, estão localizadas em três vértices de um losango, do modo indicado na figura abaixo.



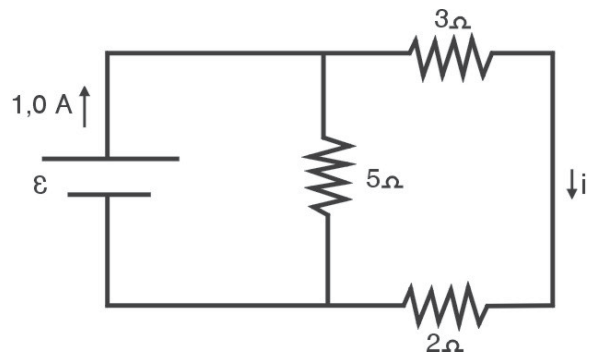
Sabendo-se que não existem outras cargas elétricas presentes nas proximidades desse sistema, qual das setas mostradas na figura representa melhor o campo elétrico no ponto P , quarto vértice do losango?

- (A) A seta 1.
- (B) A seta 2.
- (C) A seta 3.
- (D) A seta 4.
- (E) A seta 5.

16. Para iluminar sua barraca, um grupo de campistas liga uma lâmpada a uma bateria de automóvel. A lâmpada consome uma potência de 6 W quando opera sob uma tensão de 12 V . A bateria traz as seguintes especificações: 12 V , 45 A h , sendo o último valor a carga máxima que a bateria é capaz de armazenar. Supondo-se que a bateria seja ideal e que esteja com a metade da carga máxima, e admitindo-se que a corrente fornecida por ela se mantenha constante até a carga se esgotar por completo, quantas horas a lâmpada poderá permanecer funcionando continuamente?

- (A) 90 h.
- (B) 60 h.
- (C) 45 h.
- (D) 22 h 30 min.
- (E) 11 h 15 min.

17. No circuito elétrico representado na figura abaixo, a fonte de tensão é uma fonte ideal que está sendo percorrida por uma corrente elétrica contínua de $1,0\text{ A}$.



Quanto valem, respectivamente, a força eletromotriz ε da fonte e a corrente elétrica i indicadas na figura?

- (A) $2,0\text{ V}$ e $0,2\text{ A}$.
- (B) $2,0\text{ V}$ e $0,5\text{ A}$.
- (C) $2,5\text{ V}$ e $0,3\text{ A}$.
- (D) $2,5\text{ V}$ e $0,5\text{ A}$.
- (E) $10,0\text{ V}$ e $0,2\text{ A}$.

18. A figura abaixo representa uma região do espaço no interior de um laboratório, onde existe um campo magnético estático e uniforme. As linhas do campo apontam perpendicularmente para dentro da folha, conforme indicado.



Uma partícula carregada negativamente é lançada a partir do ponto P com velocidade inicial v_0 em relação ao laboratório.

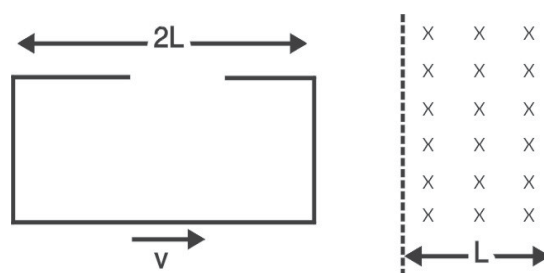
Assinale com **V** (verdadeiro) ou **F** (falso) as afirmações abaixo, referentes ao movimento subsequente da partícula, com respeito ao laboratório.

- () Se v_0 for perpendicular ao plano da página, a partícula seguirá uma linha reta, mantendo sua velocidade inicial.
- () Se v_0 apontar para a direita, a partícula se desviará para o pé da página.
- () Se v_0 apontar para o alto da página, a partícula se desviará para a esquerda.

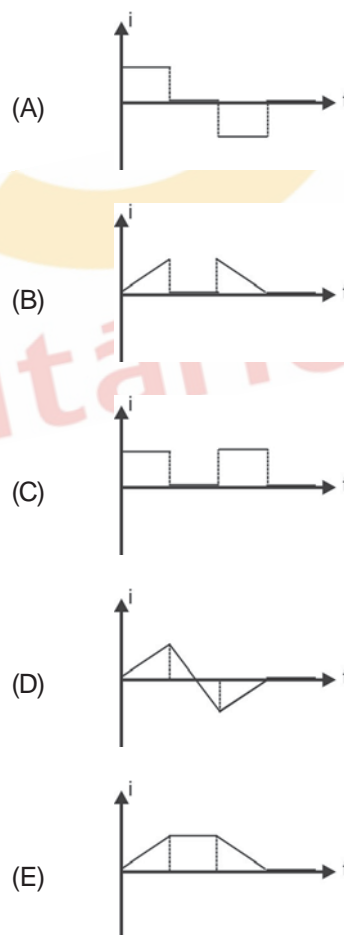
A seqüência correta de preenchimento dos parênteses, de cima para baixo, é

- (A) V - V - F.
- (B) F - F - V.
- (C) F - V - F.
- (D) V - F - V.
- (E) V - V - V.

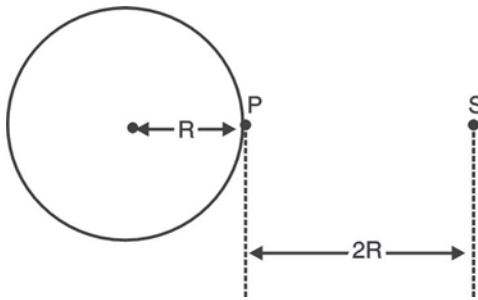
19. Uma espira condutora retangular, de comprimento $2L$, desloca-se para a direita, no plano da página, com velocidade v constante. Em seu movimento, a espira atravessa completamente uma região do espaço, de largura L , onde está confinado um campo magnético constante, uniforme e perpendicular ao plano da página, conforme indica a figura abaixo.



Sendo $t = 0$ o instante em que a espira começa a ingressar na região onde existe o campo magnético, assinale a alternativa que melhor representa o gráfico da corrente elétrica induzida i na espira, durante sua passagem pelo campo magnético, em função do tempo t .



20. A figura abaixo representa uma esfera metálica oca, de raio R e espessura desprezível. A esfera é mantida eletricamente isolada e muito distante de quaisquer outros objetos, num ambiente onde se fez vácuo.



Em certo instante, uma quantidade de carga elétrica negativa, de módulo Q , é depositada no ponto P da superfície da esfera. Considerando nulo o potencial elétrico em pontos infinitamente afastados da esfera e designando por k a *constante eletrostática*, podemos afirmar que, após terem decorrido alguns segundos, o potencial elétrico no ponto S , situado à distância $2R$ da superfície da esfera, é dado por

- (A) $-\frac{kQ}{2R}$.
- (B) $-\frac{kQ}{3R}$.
- (C) $+\frac{kQ}{3R}$.
- (D) $-\frac{kQ}{9R^2}$.
- (E) $+\frac{kQ}{9R^2}$.

21. Considere o enunciado abaixo e as quatro propostas para completá-lo.

Do ponto de vista de um observador em repouso com relação a um sistema de referência S , um campo magnético pode ser gerado

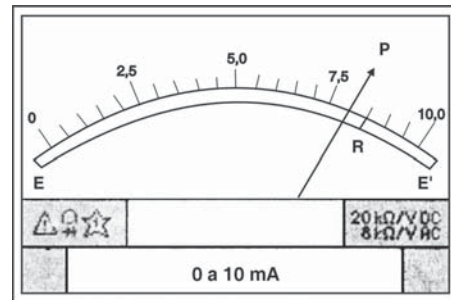
1. pela força de interação entre duas cargas elétricas em repouso com relação a S .
2. pelo alinhamento de dipolos magnéticos moleculares.
3. por uma corrente elétrica percorrendo um fio condutor.
4. por um campo elétrico cujo módulo varia em função do tempo.

Quais propostas estão corretas?

- (A) Apenas 1 e 3.
- (B) Apenas 1 e 4.

- (C) Apenas 2 e 3.
- (D) Apenas 1, 2 e 4.
- (E) Apenas 2, 3 e 4.

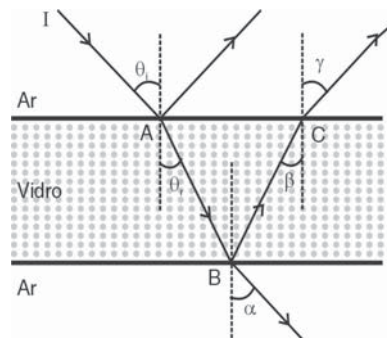
22. Certo instrumento de medida tem um ponteiro P cuja extremidade se move sobre uma escala espelhada EE' , graduada de $0,0$ a $10,0$ mA. Quando se olha obliquamente para a escala - o que é um procedimento incorreto de medida -, o ponteiro é visto na posição indicada na figura abaixo, sendo R sua reflexão no espelho.



Se a leitura do instrumento for feita corretamente, seu resultado será

- (A) o valor de $7,5$ mA.
- (B) um valor entre $7,5$ mA e $8,0$ mA.
- (C) o valor de $8,0$ mA.
- (D) um valor entre $8,0$ mA e $8,5$ mA.
- (E) o valor de $8,5$ mA.

23. Na figura abaixo, um feixe de luz monocromática I , proveniente do ar, incide sobre uma placa de vidro de faces planas e paralelas, sofrendo reflexões e refrações em ambas as faces da placa. Na figura, θ_i , representa o ângulo formado pela direção do feixe incidente com a normal à superfície no ponto A , e θ_r representa o ângulo formado pela direção da parte refratada desse feixe com a normal no mesmo ponto A .



Pode-se afirmar que os ângulos α , β e γ definidos na figura são, pela ordem, iguais a

- (A) θ_i, θ_r e θ_i
- (B) θ_i, θ_i e θ_r
- (C) θ_r, θ_i e θ_r
- (D) θ_r, θ_r e θ_i
- (E) θ_r, θ_i e θ_i

24. No estudo de espelhos planos e esféricos, quando se desenham figuras para representar objetos e imagens, costuma-se selecionar determinados pontos do objeto. Constrói-se, então, um ponto imagem P' , conjugado pelo espelho a um ponto objeto P , aplicando as conhecidas regras para construção de imagens em espelhos que decorrem das Leis da Reflexão.

Utilizando-se tais regras, conclui-se que um ponto imagem **virtual** P' , conjugado pelo espelho a um ponto objeto **real** P , ocorre

- (A) apenas em espelhos planos.
- (B) apenas em espelhos planos e côncavos.
- (C) apenas em espelhos planos e convexos.
- (D) apenas em espelhos côncavos e convexos.
- (E) em espelhos planos, côncavos e convexos.

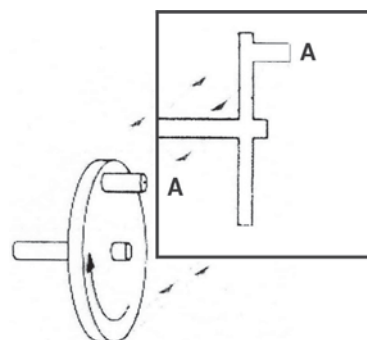
25. São exemplos de ondas os raios X, os raios gama, as ondas de rádio, as ondas sonoras e as ondas de luz. Cada um desses cinco tipos de onda difere, de algum modo, dos demais.

Qual das alternativas apresenta uma afirmação que diferencia corretamente o tipo de onda referido das demais ondas acima citadas?

- (A) Raios X são as únicas ondas que não são visíveis.
- (B) Raios gama são as únicas ondas transversais.
- (C) Ondas de rádio são as únicas ondas que transportam energia.
- (D) Ondas sonoras são as únicas ondas longitudinais.
- (E) Ondas de luz são as únicas ondas que se propagam no vácuo com velocidade de 300.000 km/s.

26. A figura abaixo representa uma roda, provida de uma manivela, que gira em torno de um eixo horizontal, com velocidade angular ω constante. Iluminando-se a roda com feixes paralelos de luz, sua sombra é projetada sobre uma tela suspensa

verticalmente. O movimento do ponto A' da sombra é o resultado da projeção, sobre a tela, do movimento do ponto A da manivela.



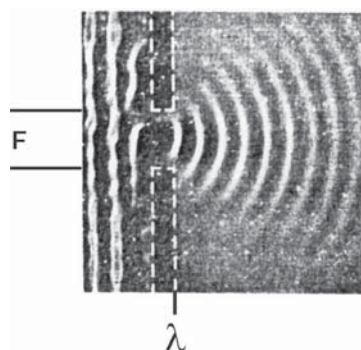
A respeito dessa situação, considere as seguintes afirmações.

- I. O movimento do ponto A é um movimento circular uniforme com período igual a $2\pi/\omega$.
- II. O movimento do ponto A' é um movimento harmônico simples com período igual a $2\pi/\omega$.
- III. O movimento do ponto A' é uma seqüência de movimentos retilíneos uniformes com período igual a π/ω .

Quais estão corretas?

- (A) Apenas I.
- (B) Apenas II.
- (C) Apenas III.
- (D) Apenas I e II.
- (E) Apenas I e III.

27. Um trem de ondas planas de comprimento de onda λ , que se propaga para a direita em uma cuba com água, incide em um obstáculo que apresenta uma fenda de largura F . Ao passar pela fenda, o trem de ondas muda sua forma, como se vê na fotografia abaixo.



Qual é o fenômeno físico que ocorre com a onda quando ela passa pela fenda?

- (A) Difração.
- (B) Dispersão.
- (C) Interferência.
- (D) Reflexão.
- (E) Refração.

28. Um contador Geiger indica que a intensidade da radiação beta emitida por uma amostra de determinado elemento radioativo cai pela metade em cerca de 20 horas. A fração aproximada do número inicial de átomos radioativos dessa amostra que se terão desintegrado em 40 horas é

- (A) 1/8.
- (B) 1/4.
- (C) 1/3.
- (D) 1/2.
- (E) 3/4.

29. Selecione a alternativa que preenche corretamente as lacunas do texto abaixo, na ordem em que elas aparecem.

Entre os diversos isótopos de elementos químicos encontrados na natureza, alguns possuem núcleos atômicos instáveis e, por isso, são radioativos. A radiação emitida por esses isótopos instáveis pode ser de três classes. A classe conhecida como radiação alfa consiste de núcleos de Outra classe de radiação é constituída de elétrons, e é denominada radiação Uma terceira classe de radiação, denominada radiação, é formada de partículas eletricamente neutras chamadas de Dentre essas três radiações, a que possui maior poder de penetração nos materiais é a radiação

- (A) hidrogênio - gama - beta - nêutrons - beta.
- (B) hidrogênio- beta - gama - nêutrons - alfa.
- (C) hélio - beta - gama - fótons - gama.
- (D) deutério - gama - beta - neutrinos - gama.
- (E) hélio - beta - gama - fótons - beta.

30. Em 1887, quando pesquisava sobre a geração e a detecção de ondas eletromagnéticas, o físico Heinrich Hertz (1857-1894) descobriu o que hoje conhecemos por *efeito fotoelétrico*. Após a morte de Hertz, seu principal auxiliar, Philip Lenard (1862-1947), prosseguiu a pesquisa sistemática

sobre o efeito descoberto por Hertz. Entre as várias constatações experimentais daí decorrentes, Lenard observou que a energia cinética máxima, K_{max} , dos elétrons emitidos pelo metal era dada por uma expressão matemática bastante simples:

$$K_{max} = B f - C,$$

onde B e C são duas constantes cujos valores podem ser determinados experimentalmente.

A respeito da referida expressão matemática, considere as seguintes afirmações.

- I. A letra f representa a frequência das oscilações de uma força eletromotriz alternada que deve ser aplicada ao metal.
- II. A letra B representa a conhecida *Constante Planck*, cuja unidade no Sistema Internacional é J.s.
- III. A letra C representa uma constante, cuja unidade no Sistema Internacional é J, que corresponde à energia mínima que a luz incidente deve fornecer a um elétron do metal para removê-lo do mesmo.

Quais estão corretas?

- (A) Apenas I.
- (B) Apenas II.
- (C) Apenas I e III.
- (D) Apenas II e III.
- (E) I, II e III.

Respostas Comentadas

Questão 01 - Letra B

A velocidade angular é dada pela expressão:

$$\begin{aligned} \omega &= 2\pi.f \\ \omega &= 2\pi.300 \\ \omega &= 600\pi \text{rad/s} \end{aligned}$$

Como

$$f = 18.000 \frac{r}{m} = \frac{18.000r}{60} = 300\text{Hz}$$

Questão 02 - Letra C

A velocidade média do último percurso é dada por:

$$v_m = \frac{d}{t_3} \text{ sendo } t_3 = \frac{t_1 + t_2}{2}$$

Como

$$t_1 = \frac{d}{v_1} \text{ e } t_2 = \frac{d}{v_2}$$

teremos

$$v_m = \frac{d}{\left(\frac{\frac{d}{15} + \frac{d}{20}}{2}\right)} = \frac{120d}{7d} = 17,14 \text{ m/s}$$

Questão 03 - Letra B

A desaceleração é linear então pode-se calcular o comprimento do percurso por:

$$d = V_m \cdot t$$

$$v_m = \frac{v_1 + v_2}{2} \Rightarrow d = \left(\frac{v_1 + v_2}{2}\right) \cdot t$$

$$d = \left(\frac{120 \frac{\text{cm}}{\text{s}} + 40 \frac{\text{cm}}{\text{s}}}{2}\right) \times 300 \text{s} = 24000 \text{cm} = 240 \text{m}$$

Questão 04 - Letra C

- I. Correta - $E \propto M$
 $E \propto v^2$

Sendo $m_x = 4m_y$
 temos $v_y = 2v_x$ logo, $E_x = E_y$

- II. Correta - $Q \propto M$
 $Q \propto v$

Sendo $v_x = 4m_y$ e $v_x = \frac{v_y}{4}$ logo, $Q_x = Q_y$

- III. Incorreta - Declividades diferentes têm acelerações diferentes.

Questão 05 - Letra C

$$F_R = m \cdot a$$

$$T - P = m \cdot a$$

$$T - 10 = 1 \cdot 1$$

$$T = 11 \text{N}$$

Questão 06 - Letra E

Força centrípeta é a resultante entre a tensão e o peso.

Questão 07 - Letra D

Antes da colisão

$$Q_A = 0,16 \text{kg} \frac{\text{m}}{\text{s}}$$

$$Q_B = 0,16 \text{kg} \frac{\text{m}}{\text{s}}$$

$$Q_{A+B} = 0,16 + 0,16 = 0,32 \text{kg} \frac{\text{m}}{\text{s}}$$

Depois da colisão

$$Q_A = -0,16 \text{kg} \frac{\text{m}}{\text{s}}$$

$$Q_B = 0,16 \text{kg} \frac{\text{m}}{\text{s}}$$

$$Q_{A+B} = -0,16 + 0,16 = 0$$

Questão 08 - Letra B

Os módulos das velocidades e das massas são as mesmas antes e depois da colisão.

Logo, as energias cinéticas também são iguais.

$$\frac{E_{c_f}}{E_{c_0}} = 1$$

Questão 09 - Letra E

A força exercida sobre a base é: $F = P \cdot S$

$$F = 0,1 \frac{\text{N}}{\text{cm}^2} \cdot 100 \text{cm}^2 = 10 \text{N}$$

Sendo o volume igual a 1000cm^3 que equivale a 1L. O peso vale 10N.

Questão 10 - Letra C

Como dobra a profundidade, dobra a pressão e dobra a força.

O volume passa para 1010cm^3 e o peso da água será 10,1N.

Questão 11 - Letra A

A dilatação do vidro, das paredes do termômetro se inicia antes da dilatação ao mercúrio.

Questão 12 - Letra B

$$Q_A = Q_B$$

$$\frac{c_A}{c_B} = \frac{4m_B}{2m_B}$$

$$m_A c_A \Delta t_A = m_B c_B \Delta t_B$$

$$m_A c_A \cdot 20 = m_B c_B \cdot 40$$

$$\frac{c_A}{c_B} = 2 \frac{m_B}{m_A}$$

$$\frac{c_A}{c_B} = \frac{m_B \cdot 40}{m_A \cdot 20}$$

Questão 13 - Letra A

Aquecimento de resistência por corrente elétrica é chamada de efeito Joule.

Questão 14 - Letra E

Pela 1ª Lei da termodinâmica $Q = \Delta U + W$.
Como se trata de uma transformação isobárica, com o aumento da energia interna, o gás reduz trabalho. Logo, o calor absorvido é maior que o trabalho.

Questão 15 - Letra B

Questão 16 - Letra C

Sendo $P = Vi$ e $Q = i \cdot \Delta t$
então $6 = 12 \cdot i$ e $\frac{45.3600}{2} = 0,5 \cdot t$
 $i = 0,5 A$
 $t = 45.3600 (s)$
 $t = 45 h$

Questão 17 - Letra D

Como no paralelo a corrente vai se dividir teremos: $i = 0,5A$

Sendo $E = R_i \cdot i_i$

$R_i = 2,5 \Omega$
 $E = 2,5 \times 1 = 2,5V$

Questão 18 - Letra A

$F = qv \times B$
(V) $F = qvB \sin \theta$ como $\theta = 0$ ou $\theta = 180^\circ$
é $F_{magnética} = 0$
(V) Regra do tapa
(F) Regra do tapa

Questão 19 - Letra A

Devemos lembrar de duas leis fundamentais do eletromagnetismo:

Lei de Faraday:

A força eletromotriz induzida (E) é, em módulo,

$E = \frac{\Delta \phi}{\Delta t}$, onde $\Delta \phi$ é a variação de fluxo magnético através de uma espira e Δt é o intervalo de tempo em que ocorreu a variação.

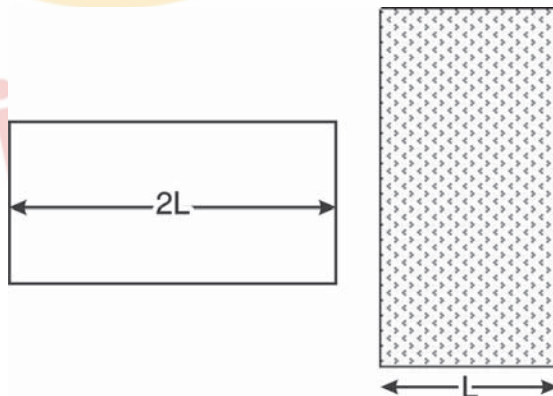
Lei de Lenz

A corrente elétrica induzida num circuito gera um campo magnético que se opõe à variação de fluxo magnético que induziu essa corrente.

Para entendermos o que acontece com o fluxo magnético, com a força eletromotriz e com a corrente elétrica ao longo do movimento da espira, vamos analisar passo a passo.

1º passo: Nesse momento, o fluxo magnético através da espira é nulo.

$E = 0$
 $i = 0$

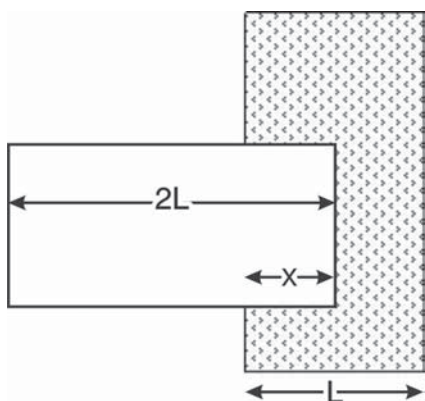


2º passo: Ao começar a entrar na região do espaço de largura L o número de linhas de indução que atravessam a espira está aumentando, ou seja, o fluxo está aumentando.

Esse aumento do fluxo é decorrente do aumento da área que está dentro do campo que corresponde à área A efetivamente atravessada pelas linhas de indução.

Para manter o fluxo constante, surge uma corrente induzida, ocasionando um fluxo no sentido contrário ao daquele que está aumentando.

Assim, o campo induzido tem que ter sentido contrário ou seja, deve estar saindo do plano da folha.

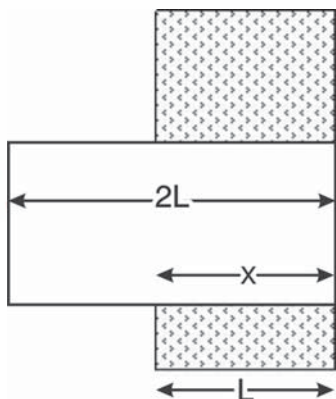


Temos então:

$$|E| = \frac{|\Delta\phi|}{\Delta t} \neq 0$$

$$i = \frac{E}{R} \neq 0$$

3º passo: Nesse momento, temos o início da situação de máximo fluxo magnético que atravessa a área útil da espira (largura x).

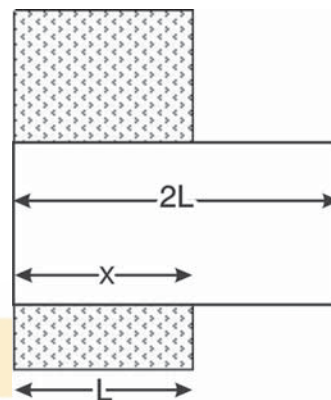
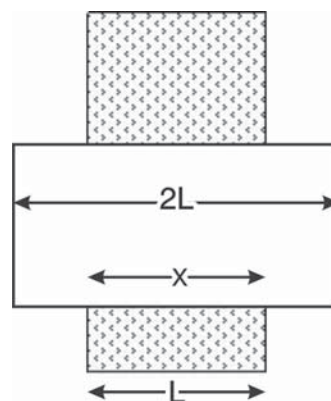


Durante algum tempo, teremos um fluxo constante, então:

$f = \text{constante}$

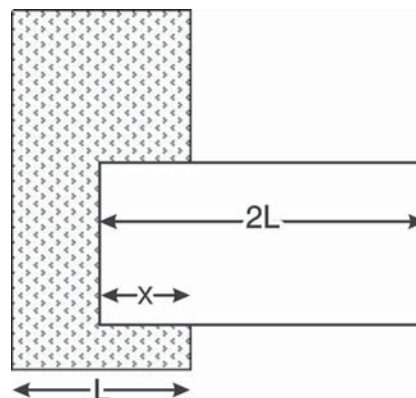
$$|E| = \frac{|\Delta\phi|}{\Delta t} = 0$$

$$i = \frac{E}{R} = 0$$



4º passo: Ao começar a sair da região do espaço de largura L o número de linhas de indução que atravessam a espira está diminuindo, ou seja, o fluxo está diminuindo.

Essa redução no fluxo é decorrente da redução da área que está dentro do campo que corresponde à área A efetivamente atravessada pelas linhas de indução. Para manter o fluxo constante, surge uma corrente induzida, ocasionando um fluxo no sentido contrário ao daquele que está diminuindo. Assim, o campo induzido tem que ter o mesmo sentido ou seja, deve estar entrando do plano da folha.



Temos então:

$$|E| = \frac{|\Delta\phi|}{\Delta t} \neq 0$$

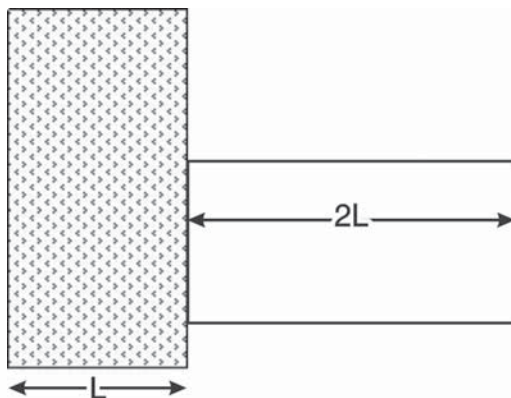
$$i = \frac{E}{R} \neq 0$$

Sendo que o sentido da corrente elétrica agora é oposto ao anterior.

5º passo: Nesse momento, o fluxo magnético através da espira é nulo.

$$E = 0$$

$$i = 0$$



Questão 20 - Letra B

Como a esfera é metálica, a carga se distribuirá uniformemente em toda a superfície.

Temos uma esfera com carga total “-Q”, distribuída.

À distância $d > R$, podemos considerar que temos uma carga pontual, concentrada no centro esfera. O potencial elétrico no ponto S é

$$V = \pm \frac{kQ}{d},$$

considerando como

$$V(d = \infty) = 0$$

onde:

V é o potencial em V

Q é carga elétrica

k é a constante eletrostática

d é a distância entre o ponto S e a carga pontual (no caso, o centro da esfera)

Lembrando que V é uma grandeza escalar que depende do sinal da carga.

$$\text{Temos então: } V = -\frac{kQ}{3R}$$

Questão 21 - Letra E

1. Uma carga em movimento cria, no espaço em torno dela, um campo magnético que atuará sobre outra carga, também em movimento, exercendo sobre ele uma força magnética. No caso citado, não há campo magnético, pois as cargas estão em repouso.
2. Determinados materiais apresentam propriedades magnéticas.

As propriedades básicas observadas em materiais magnéticos são explicadas pela existência de dois pólos diferentes no material. A esses pólos se dão os nomes de pólo norte e sul. A esta configuração de dois pólos dá-se o nome de “dipolo magnético”. O dipolo magnético é a grandeza que determina quão forte é o ímã e sua orientação espacial pode ser representada por uma flecha que aponta do pólo sul para o pólo norte.

No caso dos dipolos estarem todos alinhados, temos um material chamado ferromagnético permanente (ímã natural).

3. A descoberta do eletromagnetismo por Hans Christian Oersted (1777-1851) em 1820 foi uma nova revolução para a comunidade científica. Coulomb publicou que não podia existir relação entre a eletricidade e o magnetismo, que considerava como dois fenômenos naturais totalmente diferentes, Oersted provou que uma corrente elétrica faz desviar a agulha de uma bússola.
4. Maxwell estabeleceu quatro equações para descrever os fenômenos eletromagnéticos que podem ser resumidos em duas conclusões:
Um campo elétrico variável no tempo produz um campo magnético.
Um campo magnético variável no tempo produz um campo elétrico.

Questão 22 - Letra D

A posição do real do ponteiro é a posição entre a posição que vemos o ponteiro e a sua reflexão (Princípio de Parallax).

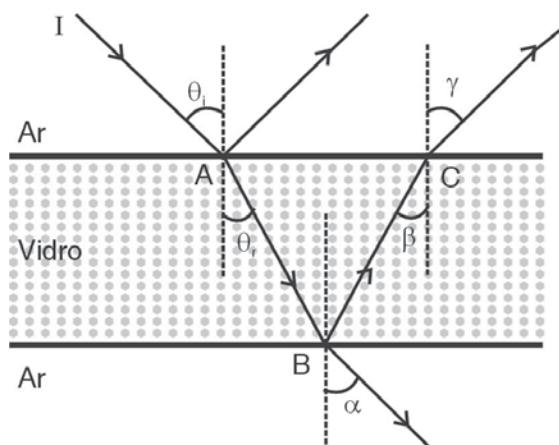
Questão 23 - Letra A

Lembre-se:

Na reflexão os ângulos de incidência e reflexão são iguais.

Na refração entre meios que formar lâminas de faces paralelas o raio incidente é paralelo ao emergente.

O $\alpha = \theta_i$ o feixe de luz incidente no vidro é proveniente do ar e sai do vidro de volta para o ar.



O $\beta = \theta_r$ temos uma reflexão do vidro para o ar.
O $\gamma = \theta_i$ feixe de luz volta para o ar.

Questão 24 - Letra E

A imagem virtual é gerada por qualquer tipo de espelho.

Questão 25 - Letra D

A única onda longitudinal citada é a onda sonora. Todas as outras ondas citadas são eletromagnéticas, portanto são transversais.

Questão 26 - Letra D

I. Correta - $\omega = \frac{2\pi}{T} \rightarrow T = \frac{2\pi}{\omega}$

II. Correta - O MCU é um movimento harmônico simples (MHS) e o período é igual a

$$T = \frac{2\pi}{\omega}$$

III. Incorreta - O MHS não formado por uma sequência de movimentos retilíneos uniformes (MRU). No MHS a velocidade é variável.

Questão 27 - Letra A

A figura mostra a onda passando a fenda realizando um contorno. Resultado de uma difração.

Questão 28 - Letra E

No problema proposto, a meia-vida é de 20 horas, então temos:

	Quantidade de átomos radioativos presentes	Quantidade de átomos radioativos desintegrados
t = 0	m_0	0
t = 20h	$1/2 \cdot m_0$	$m_0 - 1/2 m_0 = 1/2 m_0$
t = 40h	$1/2(1/2 m_0) = 1/4 m_0$	$m_0 - 1/4 m_0 = 3/4 m_0$

Questão 29 - Letra C

Radiação alfa é uma radiação positiva que consiste em núcleos de Hélio

Radiação beta é uma radiação negativa e é constituída por elétrons acelerados.

Radiação gama é uma radiação neutra.

poder de penetração

α (alfa) + + + +

β (beta) * * * * *

δ (gama) * * * * * * * * * * * * *

Questão 30 - Letra D

(F) F representa a frequência da luz incidente no metal.

(V) $E = h \cdot f$ (h é a Constante de Planck cuja a unidade é J.s)

(V) C representa a função trabalho mínima para retirar o elétron do metal dada em J (joules)

